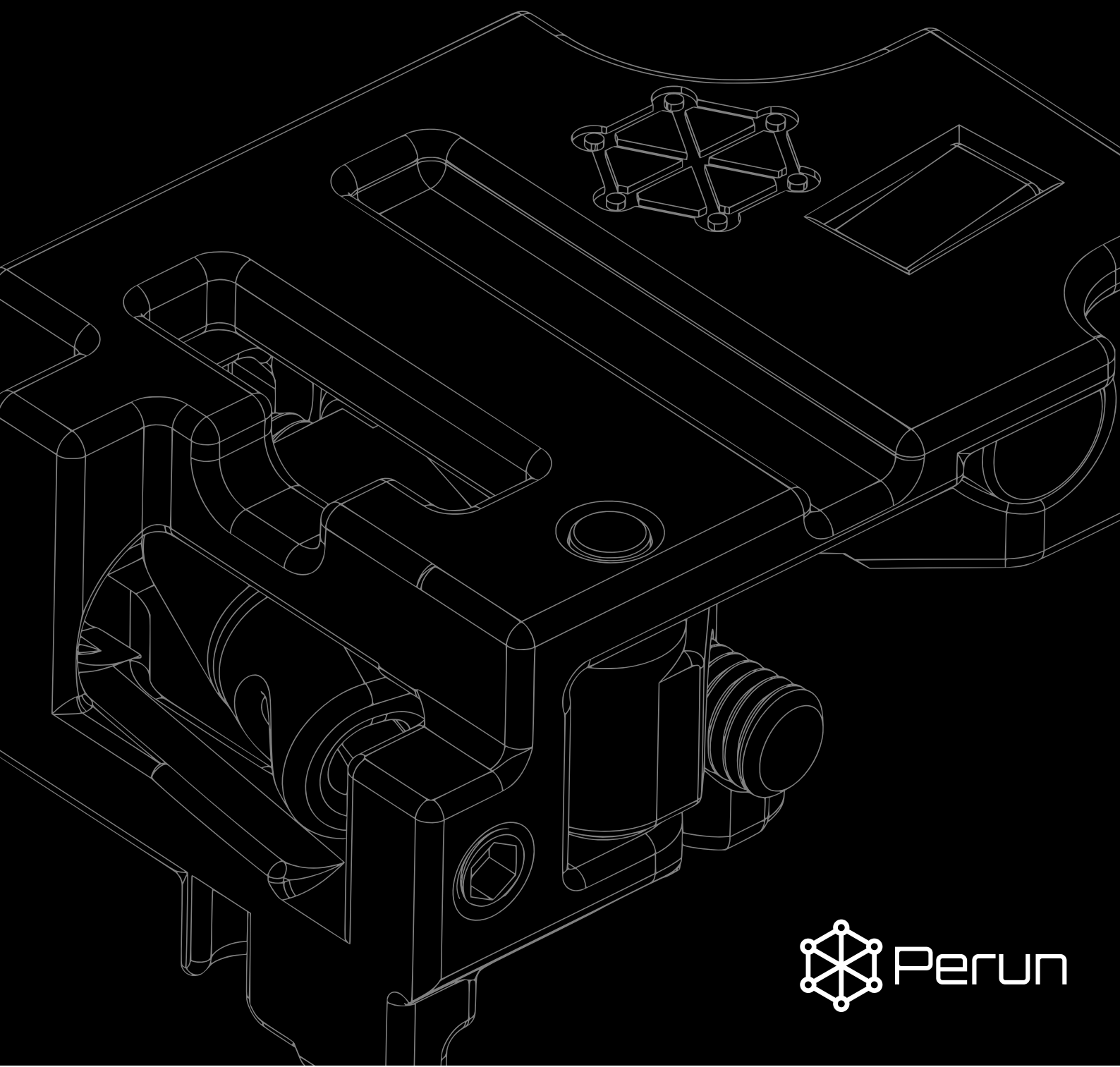


# Perun Clicker V2 PRO

Uživatelský a instalační manuál



# Obsah

<a href="#">1. Kompatibilita</a>	<b>3</b>
----------------------------------	----------

---

<a href="#">2. Jak to funguje?</a>	<b>3</b>
------------------------------------	----------

---

<a href="#">3. Instalace a nastavení</a>	<b>3</b>
--	----------

---

<a href="#">4. Doporučení k instalaci pro V2 Hybrid PRO</a>	<b>7</b>
---	----------

---

<a href="#">5. Záruka a omezení odpovědnosti</a>	<b>8</b>
--	----------

# 1. Kompatibilita

Clicker V2 PRO je kompatibilní se všemi zařízeními Perun V2 typu drop-in založenými na magnetické detekci spouště a s následujícími schránkami mechaboxu a spouštěmi:

Schránky mechaboxu (standard Tokyo Marui): A&K, Bolt, Classic Army, CYMA, DE, King Arms, Krytac, G&G, G&P, Mancraft, P&J, Retro Arms, Specna Arms, SRC, VFC. Clicker pasuje do mechaboxu KWA 2GX, ale tato kombinace se ukázala jako problematická a může vyžadovat úpravu. Pro použití v některých CNC schránkách SHS je nutné obrousit buď Clicker, nebo pravou (horní) polovinu schránky v konkrétní oblasti.

Spouště: všechny standardní spouště V2 (repliky AR-15, G3, SCAR, MP5 atd.) s výjimkou těch od Big Dragon. Proprietární spouště určené pro systémy jako G&G ETU nejsou kompatibilní a je nutné je nahradit standardními spouštěmi.

Protože se schránky mechaboxu i spouště mohou mezi jednotlivými výrobními sériemi lišit, kompatibilita se může měnit. Tento seznam vychází z našich testů; kompatibilní mohou být i další schránky a spouště.

Při instalovaném Clicker V2 PRO není funkce dvoustupňové spouště k dispozici.

## 2. Jak to funguje?

Clicker V2 PRO používá magnet a páku k vytvoření odporového bodu spouště („break“) při minimálním opotřebení. Když stisknete spoušť, kovová část se oddálí od magnetu. Protože magnetická síla s rostoucí vzdáleností rychle klesá, uvolnění působí velmi čistě a zřetelně. Páka zvyšuje výslednou sílu odporového bodu. Když spoušť uvolníte, kovová část se vrátí zpět k magnetu a vytvoří slyšitelný reset.

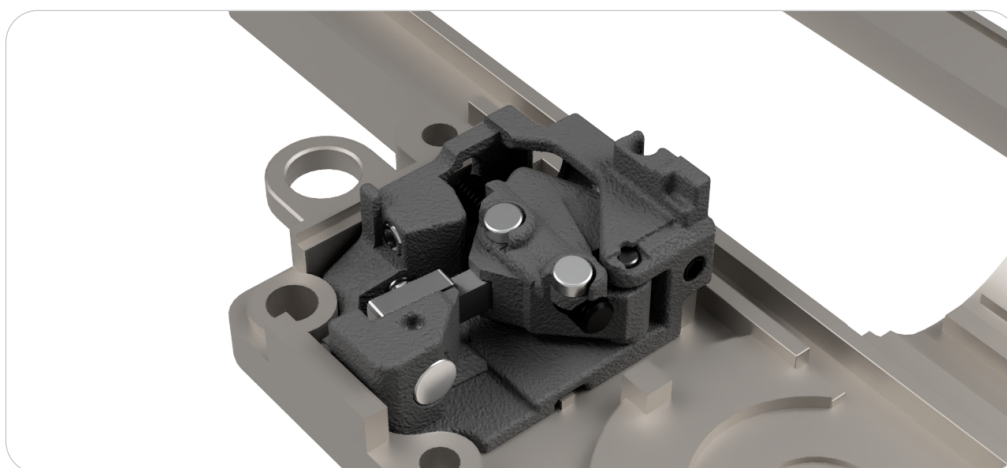
Clicker V2 PRO obsahuje magnet potřebný pro detekci pohybu spouště modulem Perun, takže původní držák magnetu z V2 Hybrid je nutné odstranit.

Páka Clicker V2 PRO zapadá do mechanické blokace spouště zbraně, čímž zachovává mechanickou pojistku a zároveň dodává realističtější pocit při ovládní.

## 3. Instalace a nastavení

### 3.1. Instalace

Chcete-li nainstalovat hlavní tělo Clicker V2 PRO, vložte jej do pravé (horní) poloviny schránky mechaboxu, jak je znázorněno na fotografii. Ve většině případů Clicker zůstane na místě díky pevnému usazení. Pokud ne, můžete Clicker nainstalovat místo toho do levé (spodní) poloviny.

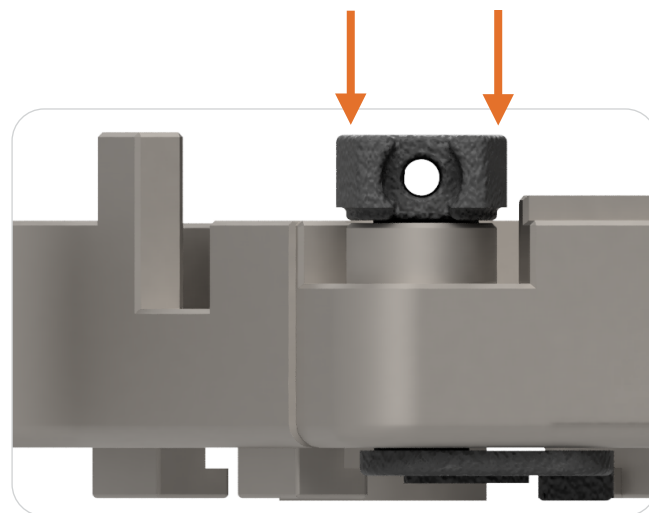


Clicker V2 PRO obsahuje mechanickou blokadu spouště. Tělo blokadě musí těsně zapadnout do příslušného otvoru ve schránce mechaboxu, proto je součástí balení šest velikostí: 1 je nejtenčí a 6 nejtlustší. Zvolte takovou velikost, která drží co nejpevněji, ale zároveň stále umožňuje, aby vratná pružina blokadu vyřadila z činnosti, když selektor není nastaven do polohy „SAFE“.



**Aby byla blokadě kompatibilní s různými schránkami mechaboxu a selektorovými deskami, je záměrně zvětšená v místě, kde se dotýká selektorové desky. U některých zbraní může blokovat spoušť i v poloze selektoru „SEMI“. V takovém případě tuto část opatrně opilujte nebo seřízněte tak, aby odpovídala vaší zbrani a selektorové desce.**

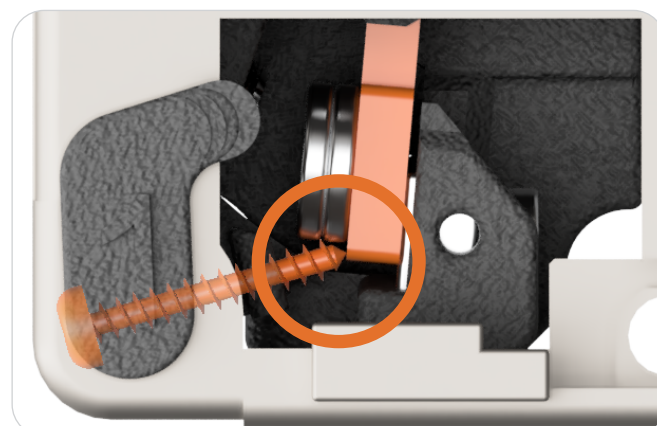
Sestavte blokadu podle fotografií. Zatímco tlačíte hlavní část směrem nahoru, přitlačte držák pružiny dolů tak, aby hlavní část vyčnívala co nejvíce a sestavená blokadě měla v otvoru mechaboxu co nejmenší vůli. Tím zajistíte, že blokadě bude správně zabírat do selektorové desky a nesklouzne pod ni. Poté namontujte šroub.



Vložte malou vratnou pružinu do blokadě.

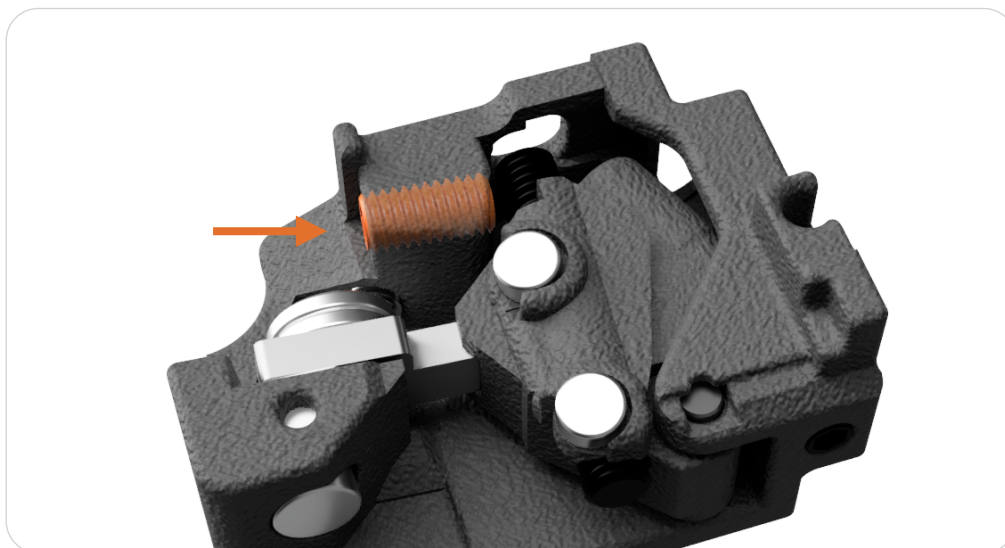


Šroub zcela nedotahujte; hlava by měla zůstat přibližně 1 mm od otvoru. Sestavte poloviny mechaboxu pouze s nainstalovaným hlavním tělem Clickeru a blokadě. Při pohledu skrz okénko selektoru nastavte šroub tak, aby se při poloze selektoru „SAFE“ špička šroubu právě dotýkala kovové části Clickeru. Ujistěte se, že blokadě se může při přepínání selektoru do a z polohy „SAFE“ stále volně zapojovat a odpojovat.



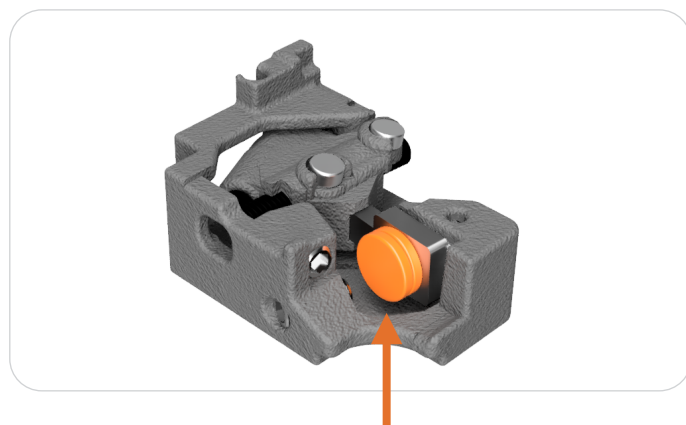
### 3.2. Síla odporu spouště

Pro nastavení síly odporu spouště použijte šroub zobrazený na fotografii. Otáčením po směru hodinových ručiček snížíte odpor spouště, otáčením proti směru hodinových ručiček jej zvýšíte.



### 3.3. Přídavné magnety pro zvýšení odporu spouště u zbraní s polymerovým tělem

Sílu stisku spouště lze zvýšit pomocí diskových magnetů o rozměrech 6 × 1 mm, připevněných ke kovové části. Magnety ke kovové části přilnou samy a nejsou náchylné k uvolnění vlivem vibrací. Nepřilepujte je; lepidlo zvětšuje vzduchovou mezeru a snižuje jejich účinnost.

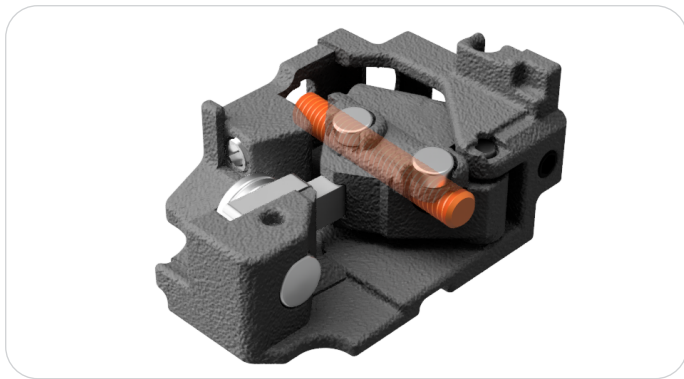


### 3.4. Předchod spouště

Předchod spouště je část pohybu spouště s nízkým odporem, než dojde k dosažení odporového bodu. Předchod nastavte pomocí šroubu zobrazeného níže.

**!** Pokud spoušť v klidové poloze tlačí na Clicker, síla odporového bodu se sníží.

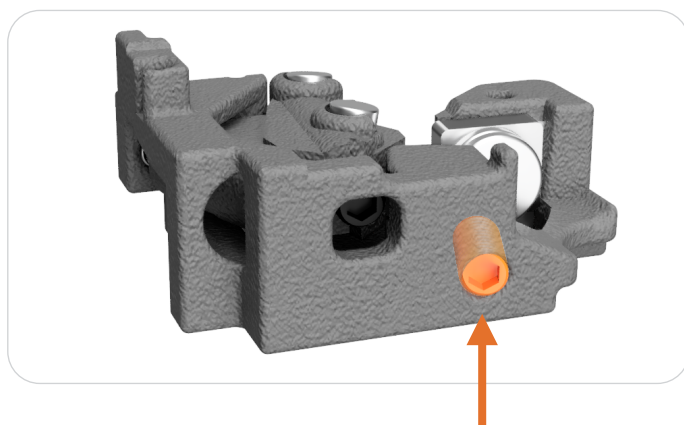
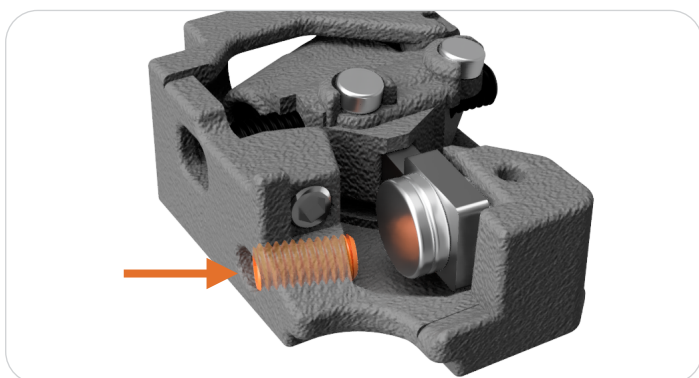
Použití pružiny spouště je u Clicker V2 PRO volitelné. Pokud však nastavíte výrazný předchod, je pružina nutná, aby spoušť nezůstávala volná. Pokud nastavíte lehký odporový bod, nejlepšího pocitu ze spouště dosáhnete tehdy, když předchod snížíte na nulu a pružinu spouště odstraníte.



### 3.5. Dochod spouště

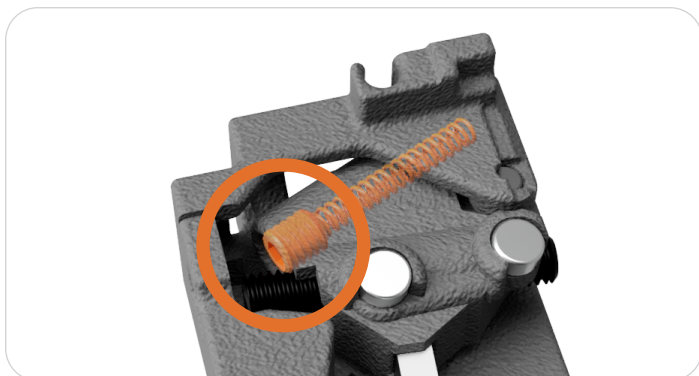
Chcete-li omezit, jak daleko se může spoušť po překonání odporového bodu pohybovat, použijte šroub zobrazený na obrázku níže. V případě potřeby šroub pro nastavení dochodu zcela vyšroubujte.

**!** Příliš malé omezení dochodu může zabránit správnému resetu, tj. následné výstřely se nemusí spustit ihned poté, co se spoušť resetuje se slyšitelným kliknutím. Pokud zbraň vystřelí znovu až po úplném uvolnění spouště, zvětšete dochod.



### 3.6. Napětí pružiny

Napětí vratné pružiny lze nastavit pomocí šroubu umístěného vedle šroubu pro nastavení předchodu. Ovlivňuje, jak silně se spoušť po překonání odporového bodu vrací do výchozí polohy. Otáčením po směru hodinových ručiček napětí zvýšíte, otáčením proti směru hodinových ručiček jej snížíte..



### 3.7. Nastavení citlivosti spouště u jednotky Perun drop-in

Po instalaci Clicker V2 PRO by měla být citlivost spouště jednotky Perun obvykle nastavena na úroveň 4 pro obě polohy selektoru. U některých zbraní může být nutné nastavit úroveň 3, aby nedocházelo k výstřelu před překonáním odporového bodu, nebo úroveň 5, pokud je použit velmi krátký dochod spouště.

### 3.8. Kalibrace selektoru jednotky Perun drop-in

Moduly Perun drop-in s funkcí kalibrace selektoru by měly být zkalibrovány před instalací Clicker V2 PRO, protože mechanická blokáce spouště může zabránit stisknutí spouště, když je selektor nastaven do polohy „SAFE“.

Pokud je Clicker V2 PRO již nainstalován, není nutné mechabox otevírat kvůli odstranění mechanické blokáce spouště. Povolte šroub, který v poloze „SAFE“ blokuje kovovou část Clickeru, proveďte kalibraci a poté vraťte šroub do původní polohy, aby byla zachována mechanická pojistka.

### 3.9. Testování před finální montáží

Důrazně doporučujeme otestovat mechabox před finální montáží. Nainstalujte mechabox do spodní části těla zbraně a připojte pouze pistolovou rukojeť a motor; záchyty zásobníku, pažbu a ostatní díly ponechte na později. Může být nutné provést jemné doladění (předchod spouště, dochod spouště a citlivost spouště jednotky Perun) a testování v této zjednodušené konfiguraci šetří čas. Pro nejrychlejší nastavení a nejsnazší experimentování testujte pouze s nainstalovaným modulem Perun, Clickerem, spouští a převody, s mechaboxem ve spodní části těla a připojeným motorem, ale bez pneumatických dílů a hlavní pružiny.

Režim „Switch check“ od Perunu nemusí pro ověření správného resetu spouště stačit, protože neposkytuje přesnou zpětnou vazbu o resetu. Pro spolehlivý test připevněte pistolovou rukojeť s nainstalovaným motorem a před finální montáží ověřte správnou střelbu i reset spouště.

## 4. Doporučení k instalaci pro V2 Hybrid PRO

V některých případech může být při použití Clickeru V2 PRO s jednotkou Perun V2 Hybrid PRO nutná drobná úprava.



**To platí pouze pro verzi Hybrid „PRO“. Standardní verze (bez označení PRO) tuto úpravu nevyžaduje a nedoporučujeme ji u ní provádět, protože její odlišný mechanismus snímání spouště může mít po provedení níže popsané úpravy potíže s detekcí stisku spouště. Tato úprava se vztahuje pouze na produkty s následujícími kódy SKU (vytištěnými na obalu vedle čárového kódu): HB-V2-BP a HB-V2-FP.**

Pokud váš Hybrid PRO funguje se standardním držákem magnetu spouště normálně, ale po instalaci Clickeru V2 PRO zaznamenáte některý z následujících problémů:

- **Nemožnost vstoupit do programovacího režimu**
- **V diagnostickém režimu žluté světlo bliká velmi rychle; po stisknutí spouště zůstane svítit trvale fialově**
- **Nemožnost zkalibrovat senzor selektoru**

Odstraňte magnet zobrazený na obrázku níže. Nejsnazší způsob je vsunout velmi malý plochý šroubovák mezi magnet a plastovou část, ke které je přilepen.



Po odstranění magnetu by měl váš Hybrid PRO fungovat normálně. Pokud problémy přetrvávají, kontaktujte nás na: [info@perunairsoft.pl](mailto:info@perunairsoft.pl).

## 5. Záruka a omezení odpovědnosti

### Záruka

Na tento výrobek poskytujeme záruku 24 měsíců od data maloobchodního nákupu. Tato záruka se vztahuje na vady materiálu nebo zpracování při běžném používání. Záruka se nevztahuje na:

- **Poškození způsobené nesprávnou instalací, nesprávným používáním nebo zanedbáním.**
- **Jakékoli úpravy, modifikace nebo opravy provedené neoprávněnými osobami nebo servisními středisky třetích stran.**
- **Poškození vzniklé v důsledku použití komponentů nebo příslušenství třetích stran, které nebyly schváleny výrobcem.**
- **Opotřebení způsobené běžným používáním nebo vnějšími vlivy, například extrémními podmínkami.**
- **Jakékoli náhodné, následné nebo sankční škody, včetně poškození airsoftové zbraně nebo jakýchkoli dalších částí, jako je mechabox, motor nebo baterie, vzniklé v důsledku nesprávného používání spoušťové jednotky.**

### Reklamační řízení

Pro uplatnění reklamace kontaktujte náš tým zákaznické podpory na adrese [info@perunairsoft.pl](mailto:info@perunairsoft.pl) a přiložte podrobný popis závady. Pokud bude vaše reklamace uznána, jednotku podle našeho uvážení opravíme nebo vyměníme. Tato záruka se nevztahuje na náklady na dopravu spojené s vrácením výrobku. Tato záruka vám poskytuje konkrétní zákonná práva a můžete mít i další práva, která se liší podle vašeho regionu.

## Omezení odpovědnosti

Výrobce ani jeho přidružené subjekty nenesou odpovědnost za žádné zranění osob, škody ani ztrátu majetku vzniklé v důsledku:

- **Nesprávné instalace nebo používání tohoto výrobku.**
- **Nedodržení pokynů uvedených v tomto manuálu.**
- **Používání výrobku způsobem, který není výrobcem určen nebo doporučen.**

**Výrobce:**

**Perun Tech Sp. z o. o.**

**Barwicka 8.**

60-192 Poznaň, Polsko

e-mail: [info@perunairsoft.pl](mailto:info@perunairsoft.pl)